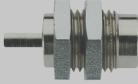


## Serie Actuators

### Cilindro a Cartuccia

Cartridge Cylinders  
Einschraubzylinder  
Vérins cartouche  
Cilindros de cartucho  
Cilindro Plug

Ø 6-16 mm



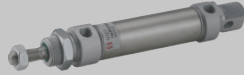
### Serie CA - CAF

Pag. 19.5

### MiniCilindri

MiniCylinders  
Minizylinder  
Mini-vérins  
Minicilindros  
Mini-cilindros

ISO 6432 - Ø 8-25 mm



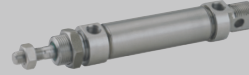
### Serie Mini

Pag. 19.8

### MiniCilindri Inox

MiniCylinders Inox  
Minizylinder Inox  
Mini-vérins inox  
Minicilindros Inox  
Mini-cilindros Inox

ISO 6432 - Ø 16-25 mm



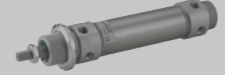
### Serie Mini Inox

Pag. 19.21

### Cilindro A95

Cilindros A95  
Zylinder A95  
Vérins A95  
Cilindros A95  
Cilindros A95

Ø 32-63 mm



### Serie A95

Pag. 19.26

### Cilindri Compatti

Compact Cylinder  
Kompaktzylinder  
Vérins compacts  
Cilindros Compactos  
Cilindros Compactos

Ø 12-100 mm



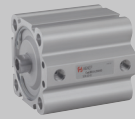
### Serie Q

Pag. 19.36

### Cilindri Corsa Breve

Short Stroke Cylinders  
Kurzhubzylinder  
Vérins à faible course  
Cilindros Carrera Corta  
Cilindros de curso Reduzido

Ø 12-100 mm



### Serie B

Pag. 19.49

### Cilindro

Cylinder  
Zylinder  
Vérins  
Cilindros  
Cilindros

ISO 15552 - Ø 32-125 mm



### Serie L

Pag. 19.65

### Cilindro

Cylinder  
Zylinder  
Vérins  
Cilindros  
Cilindros

ISO 6431 - Ø 160-320 mm



### Serie E

Pag. 19.75

### Cilindro

Cylinder  
Zylinder  
Vérins  
Cilindros  
Cilindros

ISO 15552 - Ø 32-125 mm



### Serie X

Pag. 19.79

### Cilindro INOX

Cylinder INOX  
Zylinder INOX  
Vérins INOX  
Cilindros INOX  
Cilindros INOX

ISO 15552 - Ø 32-125 mm



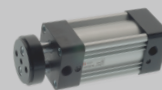
### Serie V

Pag. 19.87

### Cilindro Steli Gemellati

Twin piston rod Cylinders  
Twin Kolbenstange Zylinder  
Vérins à deux tiges  
Cilindros de vástagos gemelos  
Cilindro de haste dupla

ISO 15552 - Ø 32-100 mm



### Serie NHA

Pag. 19.92

### Cilindri Compatti

Compact Cylinder  
Kompaktzylinder  
Vérins compacts  
Cilindros Compactos  
Cilindros Compactos

ISO 21287 - Ø 20-100 mm



### Serie W

Pag. 19.99

### Cilindri Compatti

Compact Cylinder  
Kompaktzylinder  
Vérins compacts  
Cilindros Compactos  
Cilindros Compactos

Ø 125-250 mm



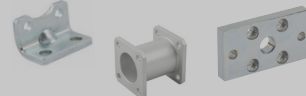
### Serie P

Pag. 19.109

### Accessori per Cilindri

Accessories for Cylinders  
Befestigungselemente für Zylinder  
Accessoires pour Vérins  
Accesorios para Cilindros  
Accesorios para Cilindros

ISO 6431 - ISO 15552 - ISO 21287



### Accessories

Pag. 19.113- 19.126

### Unità di Guida

Guide Units  
Führungseinheiten  
Unités de guidage  
Unidades de Guiado  
Guia para cilindros

ISO 15552 - Ø 12-25 mm  
ISO 6431 VDMA - Ø 32-100 mm

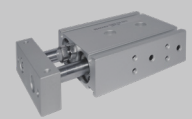


### Guide Units

Pag. 19.127

### Cilindri con guida integrata

Double-acting magnetic twin-guide cylinders  
Zylinder mit integrierter führung  
Vérins avec guide intégré  
Cilindros con vástagos paralelos  
Cilindros com haste dupla



### Serie CG01 - CG02

Pag. 19.137

### Cilindro con tavola di scorrimento

Slide cylinder  
Zylinder mit Schiebetisch  
Vérin avec table linéaire  
Cilindros guiados con mesa de deslizamiento  
Cilindros com mesa deslizante

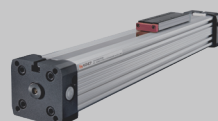


### Serie CG04

Pag. 19.148

### Cilindri Senza Stelo

Rodless Cylinder  
Kolbenstangenlose Zylinder  
Vérins Sans Tige  
Cilindro Neumático sin vástago  
Cilindro Pneumático sem haste

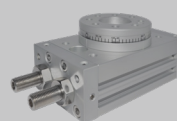


### Serie R

Pag. 19.161

### Cilindri Rotanti

Rotary cylinders ISO 15552  
Drehzylinder ISO 15552  
Vérins rotatifs ISO 15552  
Cilindros rotativos ISO 15552  
Cilindros rotativos ISO 15552



### Serie XR - RT01 - RT03S

Pag. 19.180

### Pinze pneumatiche

Pneumatic gripper  
Pneumatische greifer  
Pince pneumatique  
Pinza neumática  
Garra pneumática

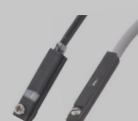


### Serie GR01F-GR02F-GR03F GR04F-GR05F

Pag. 19.202

### Sensori

Sensor  
Sensoren  
Capteurs  
Sensores  
Sensores



### DT - DC

Pag. 19.229



### DTEX - ATEX

Pag. 19.235



### DSL - DSH

Pag. 19.236



### Accessories

Pag. 19.239 - 19.240

**ATTUATORI PNEUMATICI**  
*PNEUMATIC ACTUATORS*  
*PNEUMATISCHE ANTRIEBE*  
*ACTIONNEURS PNEUMATIQUES*  
*ACTUADORES NEUMÁTICOS*  
*ATUADORES PNEUMÁTICOS*



# Serie Actuators

Le gamme di attuatori pneumatici Aignep, sono il frutto dell'esperienza produttiva e dei massicci investimenti fatti in ricerca e sviluppo.

Il costante studio delle soluzioni, dei materiali e tecnologie, legate alle esigenze reali e crescenti dei clienti in tutto il mondo consentono ad Aignep di poter offrire soluzioni vincenti ed altamente performanti.

A semplice o doppio effetto, in alluminio o in acciaio inox, nel rispetto di tutte le normative internazionali la gamma proposta consente di affrontare ogni applicazione, dalle più semplici alle più complesse.

Cilindri ATEX:

- **EX** II 2 GD c T6 -20°C<Tamb<80°C

### Principali vantaggi

- Conformità alle norme di riferimento internazionali
- Tenute in PU alta scorrevolezza e durata
- 20 tipologie differenti, lineari, senza stelo, guidati
- Versioni alta temperatura e basso attrito
- Differenti materiali costruttivi
- Versioni Custom e speciali
- ATEX di serie
- Disponibilità immediata

### Applicazioni

- Automazione Pneumatica, Robotica e manipolazione
- Automotive Process
- Industria tessile, imballaggio, farmaceutica, pesante
- Food Process
- ATEX Zone

Pneumatic actuators is the result of the manufacturing experience of Aignep and major investments toward innovation.

The continuous research for solutions, materials and technologies satisfy the most demanding and specific needs.

Large range of standards: cartridge, compact, mini ISO 6432, ISO 15552, ISO 21287, large bore, rotary etc. Mainly available in single or double acting, magnetic, cushion, double rods, etc...

Actuators ATEX:

- **EX** II 2 GD c T6 -20°C<Tamb<80°C

### Main advantages

- International Standards Conformity
- PU seal low friction and long lasting
- Wide range
- High temperature version on demand
- Wide selection of materials
- Customized or Special version
- ATEX certified
- Immediate delivery

### Applications

- Pneumatic Automation, Robotics, Handling
- Automotive Process
- Textile, Packaging, Heavy Duty
- Food Process
- ATEX Zone

Die pneumatischen Antriebe von Aignep sind das Ergebnis grosser Erfahrung in der Herstellung und hohen Investitionen in Forschung und Entwicklung.

Die kontinuierliche Forschung nach Lösungen, Materialien und Technologien bietet Antworten auf die meistgeforderten und spezifischen Bedürfnisse.

Grosse Standard-Auswahl: Patrone, kompakt, Mini ISO 6432, ISO 15552, ISO 21287, grosse Bohrung, Drehbar etc. Hauptsächlich einfach- oder doppeltwirkend, magnetisch, Dämpfung, durchgehender Kolben, etc ...

Antriebe ATEX:

- **EX** II 2 GD c T6 -20°C<Tamb<80°C

### Hauptvorteile

- Konform mit internationalen Standards
- PU-Dichtung glatt und langlebig
- Grosse Auswahl
- Hochtemperatursausführung auf Anfrage
- Grosse Auswahl verschiedener Materialien
- Kunden- oder Sonderausführungen
- ATEX zertifiziert
- Sofortige Lieferung

### Anwendungen

- Pneumatische Automation, Robotik, Handling
- Automobil Prozess
- Textil-, Verpackungs-, Schwerlast-Industrie
- Lebensmittel Prozess
- ATEX Bereich

La gamme des vérins pneumatiques est le fruit de l'expérience d'Aignep tant coté fabrication qu'innovation. Toujours soucieux de développer et d'apporter des solutions pour répondre aux besoins les plus exigeants et spécifiques. Large gamme de produits standards: vérins cartouche, compact, mini suivant ISO 6432, ISO 15552, ISO 21287 etc.

En simple ou double effet, en aluminium ou en acier inoxydable, en conformité avec toutes les normes internationales, permet de faire face à toutes les utilisations, de la plus simple à la plus complexe.

Vérins ATEX:

- **EX** II 2 GD c T6 -20°C<Tamb<80°C

### Principaux avantages

- Conformés aux normes internationales
- Joint PU faible friction et longue durée de vie
- Large gamme
- Version haute température sur demande
- Large choix de matériaux
- Versions spéciales sur demande
- Certifié ATEX
- Livraison immédiate

### Applications

- Automatismes Pneumatiques, Robotique, Manutention
- Process Automobile
- Textile, Heavy Duty
- Process alimentaire
- Zone ATEX

La gama de actuadores neumáticos Aignep, son el fruto de la experiencia productiva y de las masivas inversiones realizadas en investigación y desarrollo.

El constante estudio de las soluciones, materiales y tecnologías, combinadas con las exigencias reales y crecientes de los clientes de todo el mundo permiten a Aignep de poder ofrecer soluciones ganadoras y de alto rendimiento.

De simple y doble efecto, en aluminio o en acero inox, respetando todas las normativas internacionales la gama propuesta permite afrontar cada aplicación, de las más simples a las más complejas.

Actuadores ATEX:

- **EX** II 2 GD c T6 -20°C<Tamb<80°C

### Principales ventajas

- Conformidad a las normas de referencia internacional
- Juntas en PU baja fricción y alta duración
- 20 tipologías diferentes, lineales, sin vástago, guiados
- Versiones para alta temperatura y bajo rozamiento
- Diferentes materiales constructivos
- Versiones Standard y especiales
- ATEX de serie
- Disponibilidad inmediata

### Aplicaciones

- Automatización neumática, Robótica y manipulación
- Procesos de automoción
- Industria textil, embalaje, farmacéutica y pesada
- Alimentaria
- Zona ATEX

Os cilindros pneumáticos são o resultado da experiência de produção da Aignep, além de serem seu maior investimento em busca da inovação.

As contínuas pesquisas em soluções, materiais e tecnologias satisfazem as mais severas e específicas necessidades de automação. Um grande range de modelos: cilindros cartucho, compactos, mini ISO 6432, ISO 15552, ISO 21287, large bore, rotativos etc. Principalmente disponíveis em simples ou dupla ação, magnético, com amortecimento pneumático, haste passante, etc...

Cilindros ATEX:

- **EX** II 2 GD c T6 -20°C<Tamb<80°C

### Principais vantagens

- Conformidade com Padrões Internacionais
- Alta durabilidade e baixo atrito nas vedações de PU
- Grande range de opções
- Versões para Altas Temperaturas sob demanda
- Grande variação de materiais
- Versões customizadas ou especiais
- Certificação ATEX padrão
- Entrega imediata

### Aplicações

- Automação Pneumática, Robótica, Manipulação
- Processos Automotivos
- Têxtil, Embalagem, Heavy Duty
- Processos Alimentícios
- Aprovação ATEX

**SERIE X - CILINDRI ISO 15552**

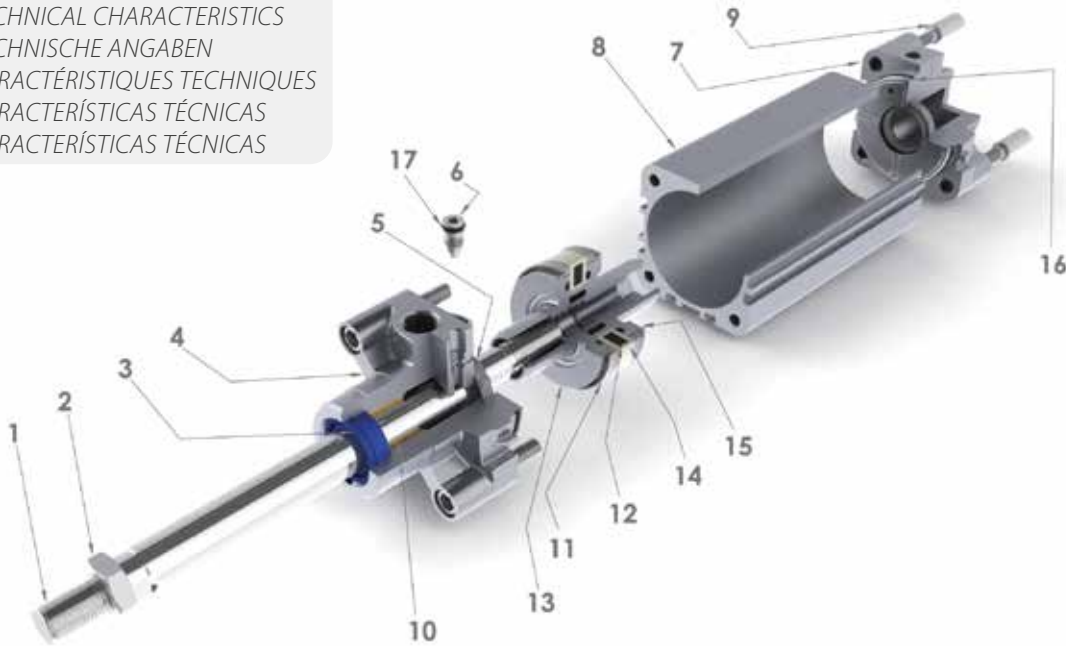


CYLINDER ISO 15552  
 ZYLINDER ISO 15552  
 VÉRINS ISO 15552  
 CILINDROS ISO 15552  
 CILINDROS ISO 15552



**CARATTERISTICHE TECNICHE**

TECHNICAL CHARACTERISTICS  
 TECHNISCHE ANGABEN  
 CARACTÉRISTIQUES TECHNIQUES  
 CARACTERÍSTICAS TÉCNICAS  
 CARACTERÍSTICAS TÉCNICAS



**Materiali e Componenti**

**IT**

- 1 Asta pistone acciaio C40 Cromato
- 2 Dado in acciaio zincato
- 3 Guarnizione asta in poliuretano o FKM
- 4 Testata anteriore in alluminio
- 5 Guarnizioni ammortizzo in poliuretano o FKM
- 6 Vite ammortizzo in acciaio zincato
- 7 Testata posteriore in alluminio
- 8 Camicia cilindro in alluminio anodizzato
- 9 Vite di serraggio in acciaio zincato
- 10 Bronzina in bronzo sinterizzato
- 11 Guarnizioni pistone in poliuretano o FKM
- 12 Magnete in plastoferrite
- 13 Pistone anteriore in alluminio
- 14 Anello portamagnete
- 15 Pistone posteriore in alluminio
- 16 O-Ring in NBR o FKM
- 17 O-Ring in NBR o FKM

**Component Parts and Materials**

**GB**

- 1 Chrome steel C40 piston rod
- 2 Zinc-plated steel Nut
- 3 Polyurethane Rod Seal or FKM
- 4 Aluminium Front cover
- 5 Polyurethane Cushioning seals or FKM
- 6 Zinc-plated steel Screw cushioning
- 7 Aluminium Back cover
- 8 Anodised aluminium cylinder shape body
- 9 Zinc-plated steel Screw
- 10 Sintered bronze Bearing
- 11 Polyurethane Piston seals or FKM
- 12 Plastoferrite Magnet
- 13 Front Aluminium Piston
- 14 Support Magnet
- 15 Rear Aluminium Piston
- 16 O-Ring in NBR or FKM
- 17 O-Ring in NBR or FKM

**Komponenten und Materialien**

**DE**

- 1 Kolbenstange Stahl C40 verchromt
- 2 Stahlmutter verzinkt
- 3 Kolbenstangendichtung aus Polyurethan oder FKM
- 4 Zylinderkopf Aluminium
- 5 Dämpfungsdichtung aus Polyurethan oder FKM
- 6 Dämpfungsschraube Stahl verzinkt
- 7 Zylinderdeckel Aluminium
- 8 Zylinderrohr Aluminium eloxiert
- 9 Flanschschrauben Stahl verzinkt
- 10 Gleitlager Sinterbronze
- 11 Kolbendichtung aus Polyurethan oder FKM
- 12 Magnetring Plastoferrit
- 13 Vorderer Kolbenflansch Aluminium
- 14 Halterung Magnetring
- 15 Hinterer Kolbenflansch Aluminium
- 16 O-Ring Dichtung aus NBR oder FKM
- 17 O-Ring Dichtung aus NBR oder FKM

**Matériaux et Composants**

**FR**

- 1 Tige de piston en acier chromé C40
- 2 Ecrou en acier galvanisé
- 3 Joint de tige en polyuréthane ou FKM
- 4 Flasque avant en aluminium
- 5 Joint d'amortisseur en polyuréthane ou FKM
- 6 Vis de réglage d'amortisseur en acier galvanisé
- 7 Flasque arrière en aluminium
- 8 Corps en aluminium anodisé
- 9 Vis de flasque en acier galvanisé
- 10 Palier en bronze fritté
- 11 Joint de piston en polyuréthane ou FKM
- 12 Aimants en plastoferrite
- 13 Flasque avant du piston en aluminium
- 14 Support d'aimants
- 15 Flasque arrière du piston en aluminium
- 16 Joint torique en NBR ou FKM
- 17 Joint torique en NBR ou FKM

**Materiales y componentes**

**ES**

- 1 Vástago pistón acero C40 Cromato
- 2 Tuerca en acero zincado
- 3 Junta vástago en poliuretano o FKM
- 4 Tapa anterior en aluminio
- 5 Juntas amortiguación en poliuretano o FKM
- 6 Tornillos amortiguación en acero zincado
- 7 Tapa posterior en aluminio
- 8 Camisa cilindro en aluminio anodizado
- 9 Tornillos de fijación en acero zincado
- 10 Cojinete en bronce sinterizado
- 11 Juntas pistón en poliuretano o FKM
- 12 Magnete en plastoferrita
- 13 Pistón anterior en aluminio
- 14 Anillo portamagnete
- 15 Pistón posterior en aluminio
- 16 Junta tórica en NBR o FKM
- 17 Junta tórica en NBR o FKM

**Materiais e Componentes**

**PT**

- 1 Haste do cilindro em Aço C40 Cromado
- 2 Porca em aço zincado
- 3 Vedação da haste em poliuretano ou FKM
- 4 Cabeçote anterior em alumínio
- 5 Vedações do amortecimento em poliuretano ou FKM
- 6 Vite ammortizzo em Aço Zincado
- 7 Cabeçote traseiro em alumínio
- 8 Camisa do cilindro em alumínio anodizado
- 9 Parafusos em Aço Zincado
- 10 Bucha do cabeçote em bronze sinterizado
- 11 Vedação do êmbolo em poliuretano ou FKM
- 12 Imã em plastoferrite
- 13 Êmbolo dianteiro em alumínio
- 14 Anel de suporte do imã
- 15 Êmbolo traseiro em alumínio
- 16 O-Ring em NBR ou FKM
- 17 O-Ring em NBR ou FKM



## Norma di Riferimento

Reference standard

Entspricht der Norm

Norme de référence

Normativa de referencia

Norma de referência

1907/2006

REACH ✓

2011/65/CE

RoHS ✓

SILICON

FREE

II 2GD Ex h IIC T6



## Pressioni

Pressures

Druckbereich

Pressions

Presiones

Pressões

**1 bar** (0.1 MPa)

**10 bar** (1 MPa)



## Temperature

Temperatures

Temperatur

Températures

Temperaturas

Temperaturas

**0 °C** (-20 °C con aria secca)

(-20 °C with dry air)

(-20 °C mit trockener Luft)

(-20 °C avec air sec)

(-20 °C con aire seco)

(-20 °C com ar seco)

**+ 80 °C**



## Fluidi compatibili

Aria compressa filtrata lubrificata e non lubrificata.

Fluids

Filtered and lubricated compressed air as well as non lubricated air.

Geeignete Medien

Filtered and lubricated compressed air as well as non lubricated air.

Fluides compatibles

Air comprimé filtré, lubrifié ou non lubrifié.

Fluidos compatibles

Aire comprimido filtrado lubricado y no lubricado.

Fluidos compatíveis

Ar comprimido filtrado e lubrificado ou não lubrificado.



## Funzionamento

Semplice effetto magnetico o non magnetico. Doppio effetto ammortizzato magnetico o non magnetico, stelo singolo o passante. Tandem.

Functioning

Single acting magnetic or non-magnetic. Double cushioned acting single or double end rod, magnetic or non-magnetic. Tandem.

Funktion

Einfachwirkend magnetisch oder nicht magnetisch. Doppeltwirkend einseitig oder durchgehende Kolbenstange, magnetisch oder nicht magnetisch, gedämpft. Tandemzylinder.

Exécutions

Simple effet Magnétique ou non-Magnétique. Double effet Magnétique ou non-Magnétique, tige de piston simple ou traversante. Amortisseur Tandem.

Funcionamiento

Simple efecto magnético o no magnético. Doble efecto vástago simple o pasante, magnético o no magnético, amortiguado. Tandem.

Funcionamento

Simple ação magnético ou não-magnético. Dupla ação com amortecimento, magnético ou não-magnético, haste simples ou passante Tandem.



## Alesaggi

Bores

Durchmesser

Diamètres

Diámetros

Diâmetros

**32 - 40 - 50 - 63 - 80 - 100 - 125 mm**



## Corse Standard

Standard Strokes

Standardhub

Courses standards

Carreras Standard

Cursos Padrão

**from 25 to 1000 mm**

**Corse a richiesta: fino a 2700 mm**

Strokes on Demand: Up to 2700 mm

Auf Anfrage: Bis 2700 mm

Course sur demande: Jusqu'à 2700 mm

Carreras bajo Demanda: Hasta 2700 mm

Cursos sob encomenda: Até 2700 mm



## Sensori consigliati

Sensors recommended

Empfohlene Sensoren

Capteurs recommandés

Sensores recomendados

Sensores aconselhados

**DT**

**FORZE E CONSUMI**

FORCES AND CONSUMPTIONS  
 KRÄFTE UND LUFTVERBRAUCH  
 FORCES ET CONSOMMATIONS D'AIR  
 FUERZAS Y CONSUMOS  
 FORÇAS E CONSUMOS

**Vedi pag. 19.63 - 19.64**

See page 19.63 - 19.64  
 Siehe Seite 19.63 - 19.64  
 Voir pag. 19.63 - 19.64  
 Ver pág. 19.63 - 19.64  
 Ver pág. 19.63 - 19.64


**Tabella dei codici di ordinazione**

Ordering codes

Bestellschlüssel

Code de commande

Tabla de codificación para pedidos

Tabela de codificação para compra

SERIE	Ø mm	Corsa Stroke Hub Course Carrera Curso mm	Varianti Choices Varianten Options Variantes Variações
-------	---------	--	---

**X H**
**0 3 2**
**0 0 2 5**
**V S**

- ▲ **XB** Semplice effetto magnetico  
*Single-Acting Magnetic*  
*Einfachwirkend Magnetisch*  
*Simple Effet Magnétique*  
*Simple Efecto Magnético*  
*Simples Ação Magnético*
- **XH** Doppio effetto ammortizzato magnetico  
*Double acting cushioned magnetic*  
*Doppeltwirkend Dämpfung Magnetisch*  
*Double Effet Amortisseurs Magnétique*  
*Doble Efecto Amortiguado Magnético*  
*Dupla Ação Magnético Com Amortecimento*
- **XL** Doppio effetto stelo passante ammortizzato magnetico  
*Double Acting cushioned magnetic with double rod end*  
*Doppeltwirkend Durchgehender Kolben Dämpfung Magnetisch*  
*Double Effet Tige Traversante Amortisseurs Magnétique*  
*Doble efecto vástago pasante amortiguado magnético*  
*Dupla ação stelo passante magnético com amortecimento*

 032  
 040  
 050  
 063  
 080  
 100  
 125

 0025  
 0050  
 0075  
 0080  
 0100  
 0125  
 0150  
 0160  
 0200  
 0250  
 0300  
 0320  
 0350  
 0400  
 0450  
 0500  
 0600  
 0700  
 0800  
 0900  
 1000

- VS** Solo Guarnizioni Stelo in FKM  
*Only Rod Seals in FKM*  
*Kolbenstangendichtung aus FKM*  
*Joint de tige en FKM*  
*Sólo junta vástago en FKM*  
*Vedação da haste em FKM*
- IS** Stelo inox  
*Stainless steel rod*  
*Stange Edelstahl*  
*Tige en acier inoxydable*  
*Vástago inox*  
*Haste em Inox*
- V** Tutte le guarnizioni in FKM  
*All FKM seals*  
*Alle Dichtungen aus FKM*  
*Tous les joints en FKM*  
*Todas las juntas en FKM*  
*Todas as vedações em FKM*
- R** Raschiatore metallico  
*Metal Scraper*  
*Abstreifer Metall*  
*Joint racleur métallique*  
*Rascador metálico*  
*Raspador metálico*

A richiesta corse intermedie o superiori.  
 Corsa massima 2700 mm.

Intermediate or higher strokes are available upon request.  
 Maximum stroke 2700 mm.

Auf Anfrage Zwischenhübe oder länger als 1000.  
 HUB maximum 2700 mm.

Autres courses sur demande.  
 Course maximale: 2700 mm

Bajo demanda carreras intermedias o superiores.  
 Carrera máxima 2700 mm.

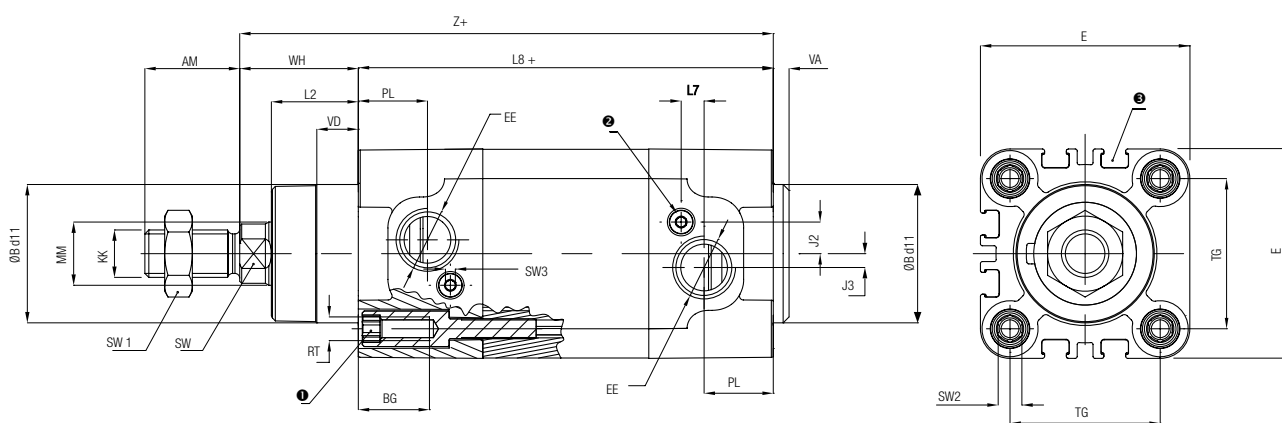
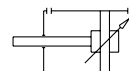
Cursos Intermediários e Superiores sob Eeocomenda.  
 Curso máximo 2700 mm.

Ø mm	Corse - Strokes - Hub - Courses - Carreras - Cursos mm																				
	25	50	75	80	100	125	150	160	200	250	300	320	350	400	450	500	600	700	800	900	1000
32	▲	▲	▲	▲	▲	●	●	●	●	●	●	●	●	●	●	●	●	●	●	●	●
40	▲	▲	▲	▲	▲	●	●	●	●	●	●	●	●	●	●	●	●	●	●	●	●
50	▲	▲	▲	▲	▲	●	●	●	●	●	●	●	●	●	●	●	●	●	●	●	●
63	▲	▲	▲	▲	▲	●	●	●	●	●	●	●	●	●	●	●	●	●	●	●	●
80	▲	▲	▲	▲	▲	●	●	●	●	●	●	●	●	●	●	●	●	●	●	●	●
100	▲	▲	▲	▲	▲	●	●	●	●	●	●	●	●	●	●	●	●	●	●	●	●
125	●	●	●	●	●	●	●	●	●	●	●	●	●	●	●	●	●	●	●	●	●

**XH**

**DOPPIO EFFETTO AMMORTIZZATO MAGNETICO**

DOUBLE ACTING CUSHIONED MAGNETIC  
 DOPPELTWIRKEND DÄMPFUNG MAGNETISCH  
 DOUBLE EFFET AMORTISSEURS MAGNÉTIQUE  
 DOBLE EFECTO AMORTIGUADO MAGNÉTICO  
 DUPLA AÇÃO MAGNÉTICO COM AMORTECIMENTO



**1** = Vite ad esagono incassato con filetto femmina per montaggio degli elementi di fissaggio S e per il montaggio diretto  
 Socket head screw with female thread for mounting attachments  
 Einbaubuchse für Gewindefestungen  
 Embase taraudée pour le montage de fixations  
 Tornillos con hexagono interior con rosca hembra para el montaje de los elementos de fijación y para el montaje directo  
 Parafuso com sextavado interno e rosca fêmea para montagem dos elementos de fixação S e para montagem direta

**2** = Viti per la regolazione dei deceleratori  
 Regulating screw for adjustable end-position cushioning  
 Einstellschraube für die Endlagendämpfung  
 Vis de régulation pour fin de course réglable et amortis.  
 Tornillos para la regulación de la amortiguación  
 Parafusos para a regulagem do amortecimento pneumático

**3** = Scanalatura per montaggio sensore  
 Slot for proximity sensor  
 Nuten für die Montage von magnetischen Sensoren  
 Fente pour la fixation de capteur de proximité  
 Ranura para montaje sensores  
 Ranhura para montagem do sensor

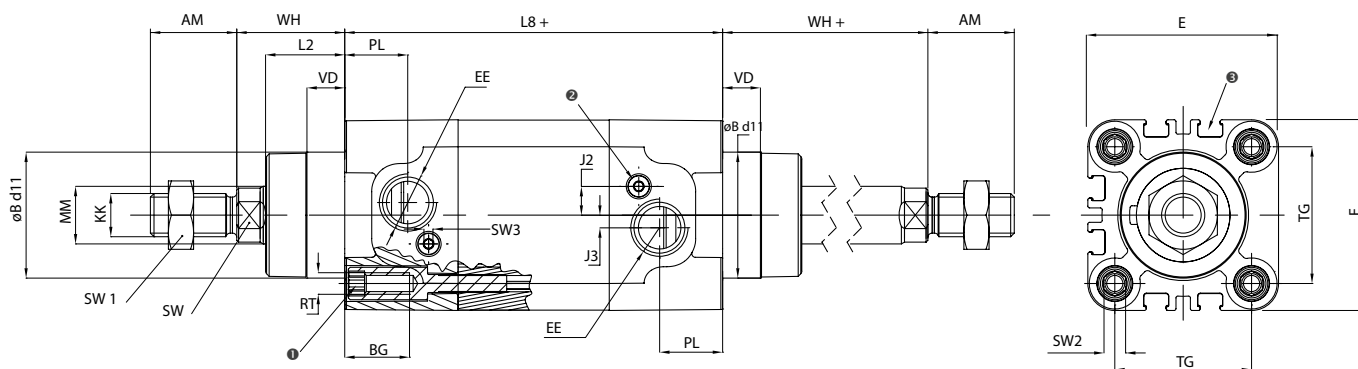
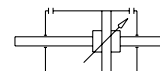
**+ = Aggiungere la corsa**  
 Add Stroke  
 Hinzufügen des hubes  
 Additionner la course  
 Añadir la carrera  
 Adicionar o curso

Ø	ØB <sup>411</sup>	VD	VA	L2	WH	ØMM	SW	KK	AM	SW1	Z	L8	BG	RT	SW2	E	TG	EE	PL	J3	J2	L7	SW3
32	30	10	4	20	26	12	10	M10X1.25	22	17	120	94	18	M6	6	46	32.5	G1/8	18	4	6.5	2	2.5
40	35	10.5	4	22	30	16	13	M12X1.25	24	19	135	105	18	M6	6	54	38	G1/4	17.5	3.5	8	5.8	2.5
50	40	11.5	4	28	37	20	17	M16X1.5	32	22	143	106	20	M8	8	64	46.5	G1/4	20.5	7	10	2	4
63	45	15	4	29	37	20	17	M16X1.5	32	22	158	121	20	M8	8	74	56.5	G3/8	22	11	8.5	4	4
80	45	15.7	4	35	46	25	22	M20X1.5	40	30	174	128	19	M10	6	94	72	G3/8	22	11	8.5	4	4
100	55	19.2	4	38	51.5	25	22	M20X1.5	40	30	189.5	138	19	M10	6	111	89	G1/2	26	9	12.5	5	4
125	60	20	6	50	65	32	27	M27X2	54	41	225	160	21	M12	8	135	110	G1/2	30	9	12.5	2.5	4

**XL**

**DOPPIO EFFETTO STELO PASSANTE AMMORTIZZATO MAGNETICO**

DOUBLE ACTING CUSHIONED MAGNETIC WITH DOUBLE ROD END  
 DOPPIELWIRKEND DURCHGEHENDER KOLBEN DÄMPFUNG MAGNETISCH  
 DOUBLE EFFET TIGE TRAVERSANTE AMORTISSEURS MAGNÉTIQUE  
 DOBLE EFECTO VÁSTAGO PASANTE AMORTIGUADO MAGNÉTICO  
 DUPLA AÇÃO HASTE PASSANTE MAGNÉTICO COM AMORTECIMENTO



① = Vite ad esagono incassato con filetto femmina per montaggio degli elementi di fissaggio e per il montaggio diretto  
 Socket head screw with female thread for mounting attachments  
 Einbaubuchse für Gewindefestungen  
 Embase taraudée pour le montage de fixations  
 Tornillos con hexagono interior con rosca hembra para el montaje de los elementos de fijación y para el montaje directo  
 Parafusos com sextavado interno e rosca fêmea para montagem dos elementos de fixação e para montagem direta

② = Viti per la regolazione dei deceleratori  
 Regulating screw for adjustable end-position cushioning  
 Einstellschraube für die Endlagendämpfung  
 Vis de régulation pour fin de course réglable et amortis.  
 Tornillos para la regulación de la amortiguación  
 Parafusos para a regulagem do amortecimento pneumático

③ = Scanalatura per montaggio sensore  
 Slot for proximity sensor  
 Nuten für die Montage von magnetischen Sensoren  
 Fente pour la fixation de capteur de proximité  
 Ranura para montaje sensores  
 Ranhura para montagem do sensor

+ = Aggiungere la corsa  
 Add Stroke  
 Hinzufügen des Hubes  
 Additionner la course  
 Añadir la carrera  
 Adicionar o curso

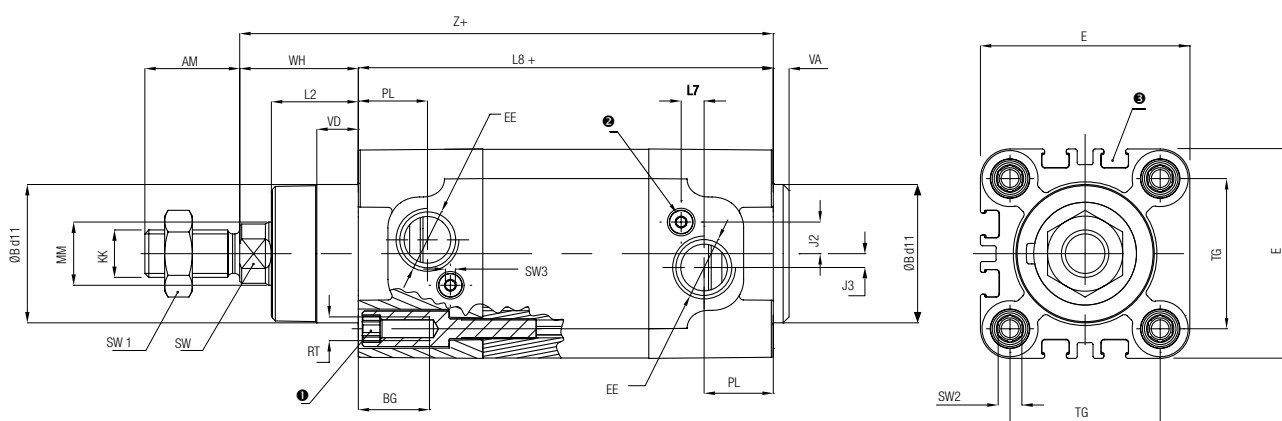
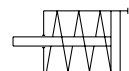
Ø	ØB <sup>d11</sup>	VD	VA	L2	WH	ØMM	SW	KK	AM	SW1	Z	L8	BG	RT	SW2	E	TG	EE	PL	J3	J2	L7	SW3
32	30	10	4	20	26	12	10	M10X1.25	22	17	120	94	18	M6	6	46	32.5	G1/8	18	4	6.5	2	2.5
40	35	10.5	4	22	30	16	13	M12X1.25	24	19	135	105	18	M6	6	54	38	G1/4	17.5	3.5	8	5.8	2.5
50	40	11.5	4	28	37	20	17	M16X1.5	32	22	143	106	20	M8	8	64	46.5	G1/4	20.5	7	10	2	4
63	45	15	4	29	37	20	17	M16X1.5	32	22	158	121	20	M8	8	74	56.5	G3/8	22	11	8.5	4	4
80	45	15.7	4	35	46	25	22	M20X1.5	40	30	174	128	19	M10	6	94	72	G3/8	22	11	8.5	4	4
100	55	19.2	4	38	51.5	25	22	M20X1.5	40	30	189.5	138	19	M10	6	111	89	G1/2	26	9	12.5	5	4
125	60	20	6	50	65	32	27	M27X2	54	41	225	160	21	M12	8	135	110	G1/2	30	9	12.5	2.5	4



**XB**

**SEMPLICE EFFETTO MAGNETICO**

SINGLE-ACTING MAGNETIC  
 EINFACHWIRKEND MAGNETISCH  
 SIMPLE EFFET MAGNÉTIQUE  
 SIMPLE EFECTO MAGNÉTICO  
 SIMPLAS AÇÃO MAGNÉTICO



❶ = Vite ad esagono incassato con filetto femmina per montaggio degli elementi di fissaggio e per il montaggio diretto  
 Socket head screw with female thread for mounting attachments  
 Einbaubuchse für Gewindefestigungen  
 Embase taraudée pour le montage de fixations  
 Tornillos con hexagono interior con rosca hembra para el montaje de los elementos de fijación y para el montaje directo  
 Parafuso com sextavado interno e rosca fêmea para montagem dos elementos de fixação e para montagem direta

❷ = Viti per la regolazione dei deceleratori  
 Regulating screw for adjustable end-position cushioning  
 Einstellschraube für die Endlagendämpfung  
 Vis de régulation pour fin de course réglable et amortis.  
 Tornillos para la regulación de la amortiguación  
 Parafusos para a regulagem do amortecimento pneumático

❸ = Scanalatura per montaggio dei sensori  
 Slot for proximity sensor  
 Nuten für die Montage von magnetischen Sensoren  
 Fente pour la fixation de capteur de proximité  
 Ranura para montaje sensores  
 Ranhura para montagem do sensor

+ = Aggiungere la corsa  
 Add Stroke  
 Hinzufügen des Hubes  
 Additionner la course  
 Añadir la carrera  
 Adicionar o curso

Ø	ØB <sup>d11</sup>	VD	VA	L2	WH	ØMM	SW	KK	AM	SW1	Z	L8	BG	RT	SW2	E	TG	EE	PL	J3
32	30	10	4	20	26	12	10	M10X1.25	22	17	145	119	18	M6	6	46	32.5	G1/8	18	4
40	35	10.5	4	22	30	16	13	M12X1.25	24	19	160	130	18	M6	6	54	38	G1/4	17.5	3.5
50	40	11.5	4	28	37	20	17	M16X1.5	32	22	168	131	20	M8	8	64	46.5	G1/4	20.5	7
63	45	15	4	29	37	20	17	M16X1.5	32	22	183	146	20	M8	8	74	56.5	G3/8	22	8
80	45	15.7	4	35	46	25	22	M20X1.5	40	30	199	153	19	M10	6	94	72	G3/8	22	11
100	55	19.2	4	38	51.5	25	22	M20X1.5	40	30	214.5	163	19	M10	6	111	89	G1/2	26	9

## CILINDRI ISO 15552 CON BLOCCASTELO

CYLINDERS ISO 15552 WITH PISTON ROD LOCK  
 ZYLINDER ISO 15552 MIT FESTELLEINHEIT  
 VÉRINS ISO 15552 AVEC UNITÉ DE VERROUILLAGE  
 CILINDROS ISO 15552 CON BLOQUEO DE VÁSTAGO  
 CILINDROS ISO 15552 COM FREIO DE HASTE

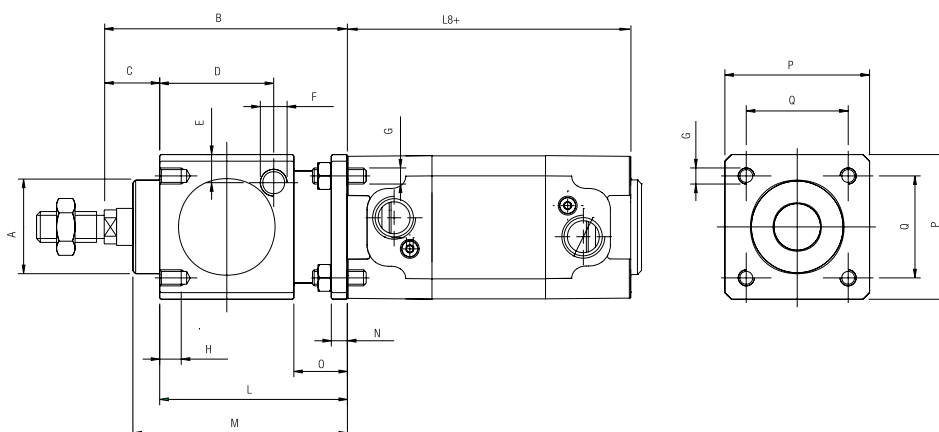
### XHB

#### DOPPIO EFFETTO AMMORTIZZATO MAGNETICO CON BLOCCASTELO

DOUBLE ACTING CUSHIONED MAGNETIC WITH PISTON ROD LOCK  
 DOPPELTWIRKEND DÄMPFUNG MAGNETISCH MIT FESTELLEINHEIT  
 DOUBLE EFFET AMORTISSEURS MAGNÉTIQUE AVEC UNITÉ DE VERROUILLAGE  
 DOBLE EFECTO AMORTIGUADO MAGNÉTICO CON UNIDAD DE BLOQUEO  
 DUPLA AÇÃO MAGNÉTICO COM AMORTECIMENTO E FREIO DE HASTE

**XLB**
**Disponibile anche nella versione stelo passante.**

Available double rod end.  
 Auch Verfügbar Mit Durchgehender Kolbenstange.  
 Aussi disponibles avec tige traversante.  
 Disponible también en la versión vástago pasante.  
 Disponível também na versão haste passante.


**+ = Aggiungere la corsa**

Add Stroke  
 Hinzufügen des Hubes  
 Additionner la course  
 Añadir la carrera  
 Adicionar o curso

Ø	A	B	C	D	E	F	G	H	L	M	N	O	P	Q	L8
32	30	86	26	33.25	9	1/8"G	M6	8	60	67.5	6	20	47	32.5	94
40	34.5	100	30	42.5	9	1/8"G	M6	8	70	80	6	20	54	38	105
50	40	127	37	58	12.5	1/8"G	M8	12	90	100	8	24	65	46.5	106
63	45	127	37	59	17.5	1/8"G	M8	12	90	100	8	24	75	56.5	121
80	45	156	46	69	17.5	1/4"G	M10	16	110	120	12	32	95	72	128
100	55	161	51	69	20	1/4"G	M10	16	110	120	12	32	114	89	138
125	60	205	65	84.5	19	1/4"G	M12	20	140	156	20	45	138	110	160


**Pressioni**

Pressures  
 Druckbereich  
 Pressions  
 Pressiones  
 Pressões

**In assenza di pressione: BLOCCATO**

Without Pressures: LOCKED  
 Im drucklosen Zustand: BLOKTIERT  
 Position en l'absence de pression: BLOQUÉ  
 En ausencia de Presión: BLOQUEADO  
 Na ausência de Pressão: TRAVADO

Pressione Cilindro  
 Cylinder Supply Pressure  
 Zylinderdruck  
 Pression de Vérin  
 Presión cilindro  
 Pressão do cilindro

Pressione minima di sbloccaggio  
 Minimum release pressure  
 Minimale Lösedruck  
 Pression de déblocage  
 Presión mínima de desbloqueo  
 Pressão mínima de desbloqueio

**0 ÷ 7 bar (0 ÷ 0.7 Mpa)**
**2.5 bar (0.25 Mpa)**
**7 ÷ 10 bar (0.7 ÷ 1 Mpa)**
**3 bar (0.3 Mpa)**

**CILINDRO TANDEM ISO 1552**

TANDEM CYLINDERS ISO 1552  
 TANDEM ZYLINDER ISO 1552  
 TANDEM VÉRINS ISO 1552  
 CILINDROS TÁNDEM ISO 1552  
 CILINDROS TÁNDEM ISO 1552

**XHT**
**TANDEM DOPPIO EFFETTO MAGNETICO**

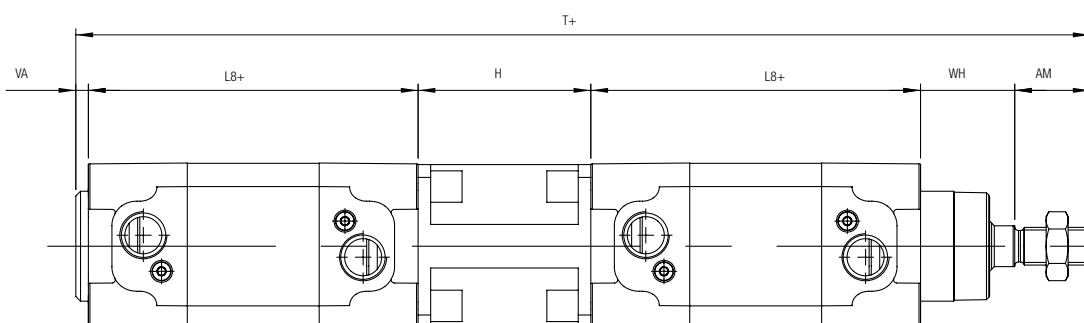
TANDEM DOUBLE-ACTING MAGNETIC

TANDEM DOPPELTWIRKEND MAGNETISCH

TANDEM DOUBLE EFFET AMORTISSEURS MAGNÉTIQUE

TÁNDEM DOBLE EFECTO MAGNÉTICO

TANDEM DUPLA AÇÃO MAGNÉTICO



+ = Aggiungere la corsa

Add Stroke

Hinzufügen des Hubes

Additionner la course

Añadir la carrera

Adicionar o curso

Ø	VA	WH	AM	LB	H	T
32	4	26	22	94	55	295
40	4	30	24	105	55	323
50	4	37	32	106	68	353
63	4	37	32	121	68	383
80	4	46	40	128	92	438
100	4	51.5	40	138	92	463.5
125	6	65	54	160	120	565

Per ulteriori informazioni contattare l'ufficio tecnico.

For further information please contact our technical department.

Für weitere Informationen kontaktieren Sie uns bitte.

Contactez nous pour obtenir de plus amples renseignements.

Para mayor información contactar nuestro departamento técnico.

Para Maiores Informações, por favor contate nosso departamento técnico.